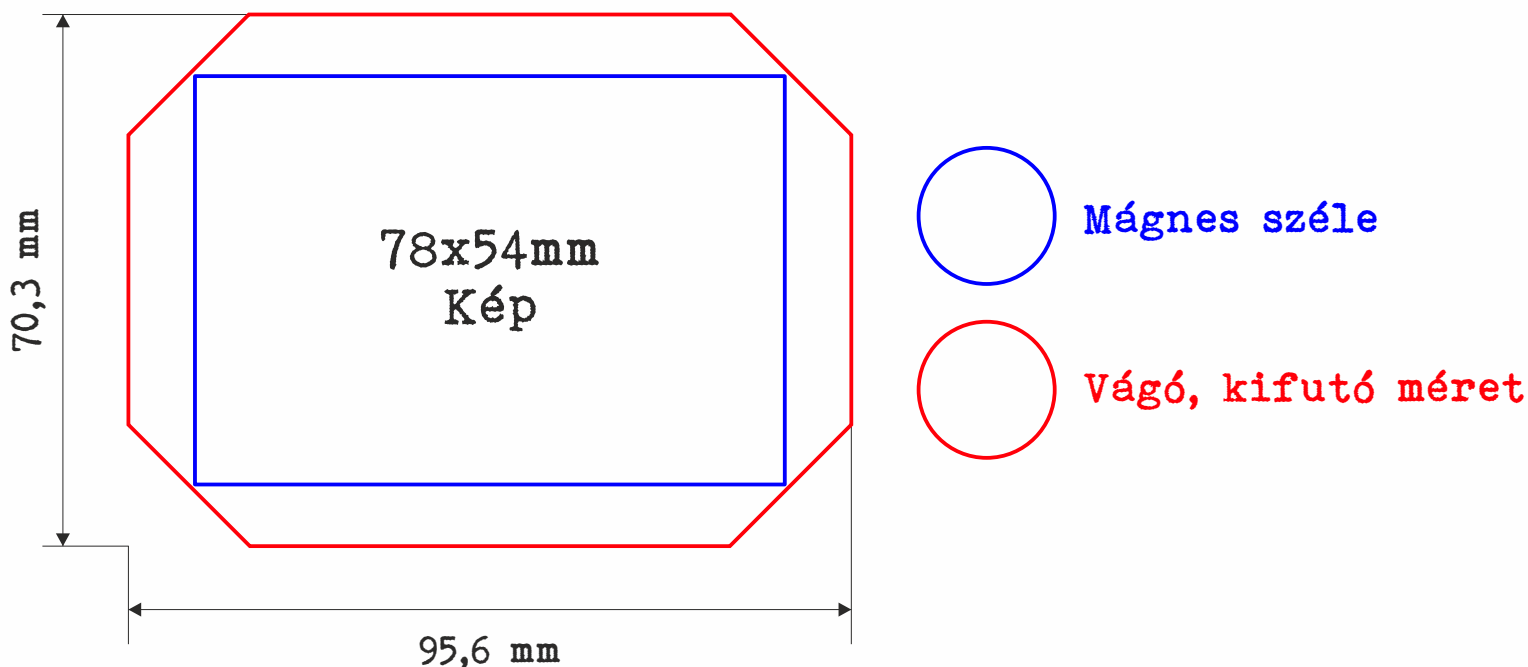


78x54mm TÉGLALAP

Tervezési segédlet

78x54mm Mágnes



Kérjük vegye figyelembe a tervezés során:

- A gyártás során a fájlokat CMYK színekben nyomtatjuk ki.
- A PDF fájlknál figyeljen, hogy a betűtípusok nálunk is helyesen jelenjenek meg! Kérjük alkalmazza a beágyazást vagy rászterizálja a szöveget, vagy csatolja a betűtípust amelyet használt!
- Amennyiben újabb CorelDraw-t használ, mint 17-es, akkor a fájlt ennek megfelelően mentse el. Mentés előtt a betűket alakítsa görbéké!
- Abban az esetben, ha a terv képet tartalmaz figyeljen a kép minőségére, felbontása LEGALÁBB 300 dpi legyen!
- Bármilyen kérdése van ne habozzon írjon vagy hívjon!